

Profesionálům nabízíme řadu Creusen Professional, která obsahuje sloupové vrtačky a brusky. Tyto stroje v sobě spojují sílu a rozsáhlou škálu možností využití. Robustní konstrukce těchto strojů je předurčuje pro intenzivní používání v dílnách, ve stavebních společnostech a školách.



Creusen
Professional



Dvoukotoučové brusky jsou velmi vhodné pro profesionály, kteří kladou na své stroje vysoké požadavky. Díky vysokému výkonu a široké škále doplňků jsou tyto brusky mnohoúčelové.



DS 8200T

Legenda

- DS** dvoukotoučová bruska
- 8150** řada 8000 / ø 150 mm
- 8200** řada 8000 / ø 200 mm
- K** podstavec
- AK** podstavec s odsáváním
- T** stolní provedení
- S** speciální brusný kotouč z oxidu hlinitého



Creusen
Professional



DS 8150T

1~

Napětí: 230V 1~ 50,60 Hz

obj. č. 004004

Příkon: 500 W

Otáčky: 2800,3400 rpm

Brusný kotouč $\varnothing 1 \times \text{š} \times \varnothing 2$: 150 x 20 x 15 mm



DS 8150TS

1~

Napětí: 230V 1~ 50,60 Hz

obj. č. 004125

Příkon: 500 W

Otáčky: 2800,3400 rpm

Brusný kotouč $\varnothing 1 \times \text{š} \times \varnothing 2$: 150 x 40 x 15 mm / 150 x 20 x 15 mm

DS 8150T

3~

Napětí: 400V 3~ 50,60 Hz

obj. č. 004037

Příkon: 600 W

Otáčky: 2800,3400 rpm

Brusný kotouč $\varnothing 1 \times \text{š} \times \varnothing 2$: 150 x 20 x 15 mm

DS 8150TS

3~

Napětí: 400V 3~ 50,60 Hz

obj. č. 004147

Příkon: 600 W

Otáčky: 2800,3400 rpm

Brusný kotouč $\varnothing 1 \times \text{š} \times \varnothing 2$: 150 x 40 x 15 mm / 150 x 20 x 15 mm



DS 8200T

1~

Napětí: 230V 1~ 50,60 Hz

obj. č. 004158

Příkon: 800 W

Otáčky: 2800,3400 rpm

Brusný kotouč $\varnothing 1 \times \text{š} \times \varnothing 2$: 200 x 25 x 15 mm

DS 8200T

3~

Napětí: 400V 3~ 50,60 Hz

obj. č. 004191

Příkon: 850 W

Otáčky: 2800,3400 rpm

Brusný kotouč $\varnothing 1 \times \text{š} \times \varnothing 2$: 200 x 25 x 15 mm



DS 8200T/ AK 8000

DS 8200T s ochrannými kryty a odsáváním prachu, obj. č. 004290 s připojením na odsávání $\varnothing 50$ mm, na podstavci AK 8000 v jednofázovém provedení. AK 8000, stabilní podstavec s ocelového plechu s integrovaným odsáváním a snadno vyměnitelným, tepluvzdorným filtrem ve sběrači prachu. K dispozici pouze v této kombinaci.

Vlastnosti

kvalitní holandský výrobek
 vysoký výkon 500-850 W
 nízké vibrace
 nízká hlučnost
 vysoká spolehlivost
 k dispozici v
 jednofázovém i třífázovém
 provedení
 díky mnoha doplňkům
 velmi variabilní
 záruční doba 5 let



Kvalitní holandský výrobek



Ochrana proti přehřátí



**Vypínač s podpěťovou
 spouští a nouzovým
 přerušením napájení**



**DS 8200T na podstavci
 K 8000**



**Snadný přístup k brusným
 kotoučům**



Sklopné ochranné štíty



**Pevná podpora obrobku
 upevněná na obou
 stranách**



**Ocelový kartáč lze umístit
 pod kryt brusného kotouče**



**Orovňávací kámen pro
 zdrsňení, opravu a čištění
 brusného kotouče**



**Kónické vřeteno na konci
 hřídele**



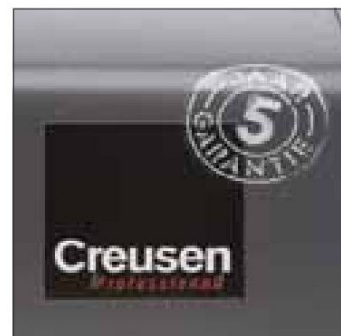
**Nástavná hřídel 8200,
 vzdálenost mezi přírubami
 20 mm**



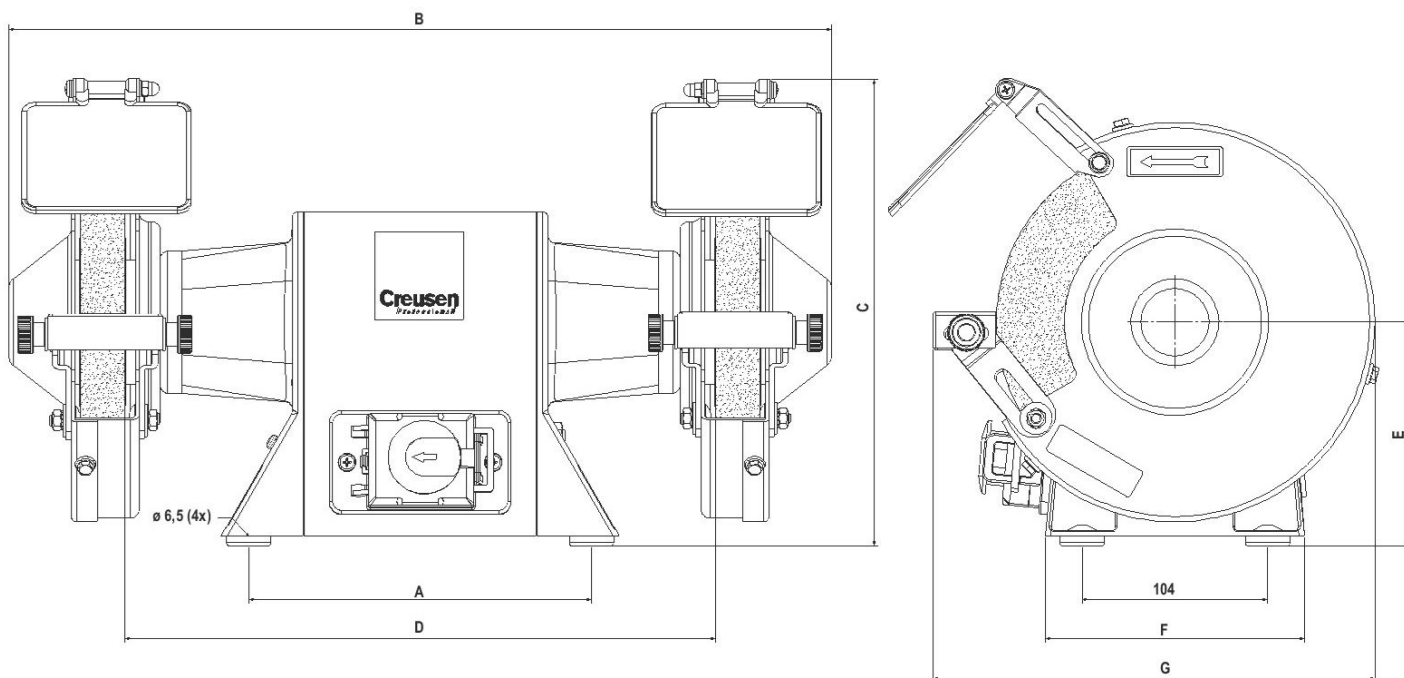
**Nástavná hřídel 8150,
 vzdálenost mezi přírubami
 23 mm**



**Nástavná hřídel s Morseho
 kuželem MK3 pro pravou i
 levou stranu**



Záruční doba 5 let



Type	A	B	C	D	E	F	G
DS 8150T	172	400	245	300	126	145	195
DS 8150TS	172	415	245	300	126	145	195
DS 8200T	192	463	280	330	126	145	250

Typ	DS 8150T 1~	DS 8150T 3~	DS 8150TS 1~	DS 8150TS 3~	DS 8200T 1~	DS 8200T 3~	DS 8200T/ AK 8000 1~
Napětí (V)	230 1~	400 3~	230 1~	400 3~	230 1~	400 3~	230 1~
Frekvence (Hz)	50 60	50 60	50 60	50 60	50 60	50 60	50 60
Příkon (W)	500	600	500	600	800	850	800
Otáčky (rpm)	2800 3400	2800 3400	2800 3400	2800 3400	2800 3400	2800 3400	2800 3400
Rychlost (m/s)	22 26	22 26	22 26	22 26	30 36	30 36	30 36
Brusný kotouč (mm)	150 x 20 x 15	150 x 20 x 15	150 x 40 x 15	150 x 40 x 15	200 x 25 x 15	200 x 25 x 15	200 x 25 x 15
Brusný kotouč pravý (mm)			150 x 20 x 15	150 x 20 x 15			
Zrnitost	36/80	36/80	100/80	100/80	36/80	36/80	36/80
Hlučnost dB (A)	45	45	45	45	50	50	50
Hmotnost (kg)	10	10	11	11	17	17	16
Objednací číslo*	004004	004037	004125	004147	004158	004191	004290

*Další varianty na požádání

Legenda

DS	dvoukotoučová bruska
8150	řada 8000 / ø 150 mm
8200	řada 8000 / ø 200 mm
K	podstavec
AK	podstavec s odsáváním
T	stolní provedení
S	speciální brusný kotouč z oxidu hlinitého